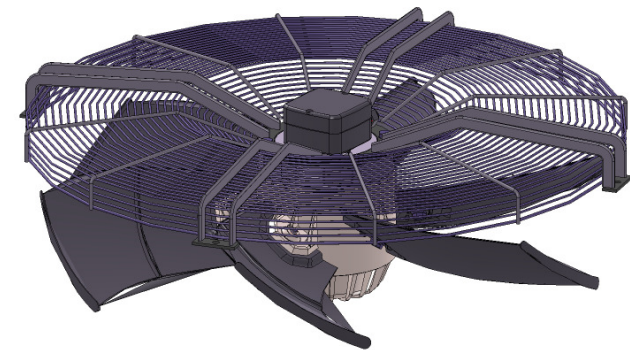
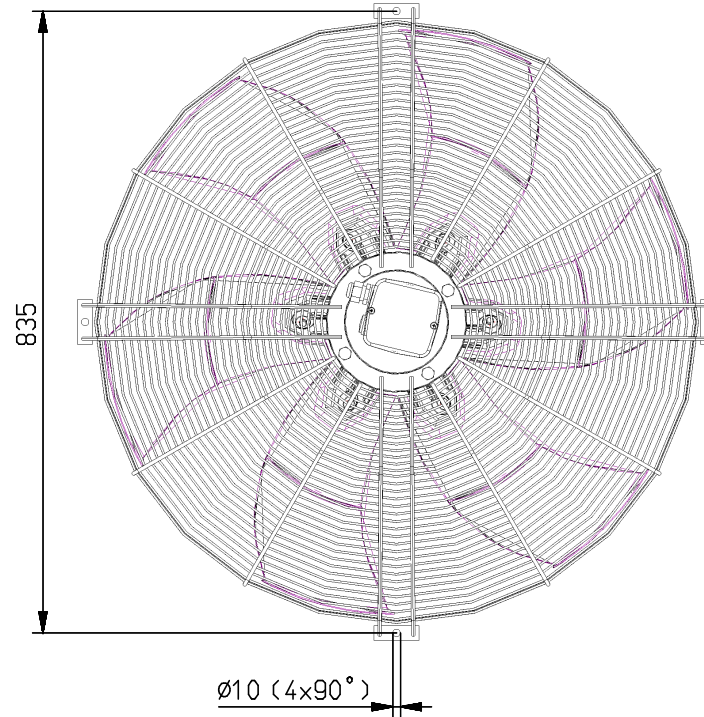
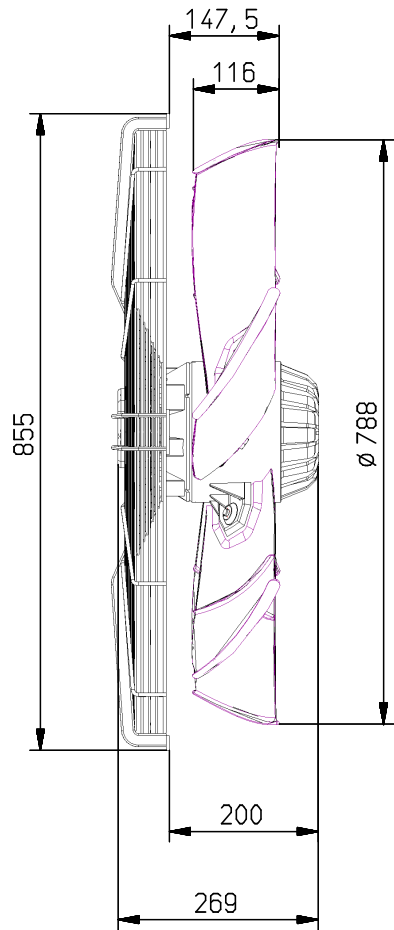



Förderrichtung "V"
 ←
 Air flow direction "V"



Verfasser : TK/TM, OS, EK (PL)	9				Werkstoff material	Freimaßtoleranzen dimensional variation ISO 2768 m			Baugröße type	AKF_800_N_6LA_A6-VO_o-WPL_3D	
	8					2009 Datum date Name name				Axialventilator Axial fan	Maßstab scale 1 : 7
	7					Bearb. 10.11. Pi					
	6					Gepr. 13.02.14 NA					
	5					Norm.					
4					Gewicht weight	 rosenberg Ventilatoren GmbH D - 74653 Künzelsau Tel. (07940) 142-0			Art. Nr.	Ers.t.	
3											
2											
1											
	Nr.	Änderung modification	Datum date	Name name							